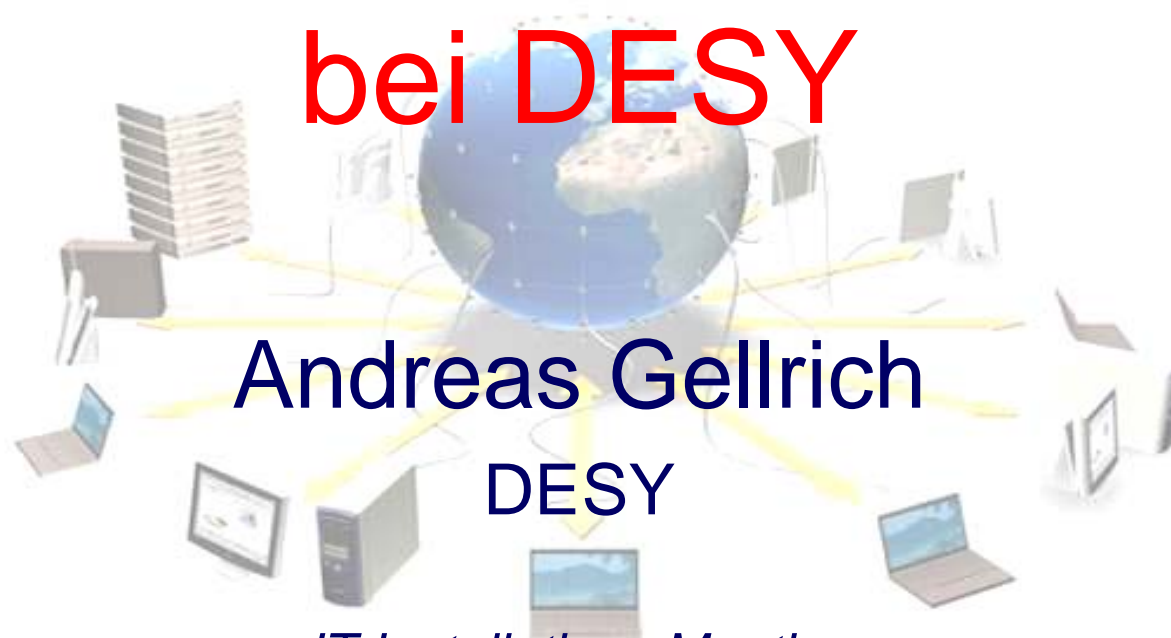




# Einiges zur Grid Infrastruktur bei DESY



Andreas Gellrich

DESY

*IT Installations Meeting*

*DESY, 06.12.2006*



EGEE

<http://grid.desy.de/>

# Nomenklatur ...

---

- **Grid Infrastruktur:**  
Ein System aus Diensten und Ressourcen, das Benutzern zur Verfügung gestellt wird.
- **Middleware:**  
Software zwischen Betriebssystem und Applikation.
- **LHC Computing Grid (LCG):**  
Das Grid Projekt; die Grid Infrastruktur; die Grid Middleware.
- **gLite:**  
Das EGEE Middleware Projekt; die in EGEE als Nachfolger für LCG entwickelte Middleware.
- **VO (Virtual Organization):**  
Eine Gruppe von Benutzer, die sich auf die gemeinsame Nutzung von Ressourcen unter bestimmten Regeln geeinigt haben, z.B. eine HEP Kollaboration. Organisationseinheit bei Grid Diensten und Ressourcen (Unix Gruppe, Unix User).
- **Grid Site: (DESY-HH, DESY-ZN, ...)**  
Die Sammlung lokaler Grid Dienste und Ressourcen (GIIS).



# ... Nomenklatur ...

---

- **User Interface (UI):**  
Ein Computer, der dem Benutzer Grid Kommandos zur Verfügung stellt (lokal oder AFS).
- **Zertifikate / Proxy:**  
Zertifiziertes public/private key pair als digitale Unterschrift. Proxy ist zeitlich begrenzt.
- **Job Description Language (JDL):**  
Vom Benutzer erstelltes Text File, das einen Grid Job beschreibt, inkl. der dazugehörigen Skripte und Programme.
- **Computing Element (CE):**  
Logisches Element, mit einem Batch System und Computing Ressourcen dahinter.
- **Storage Element (SE):**  
Logisches Element, das Speicherplatz zur Verfügung stellt.
- **Worker Node (WN):**  
Computer, auf dem die Jobs laufen; kennt wie das UI alle Grid Kommandos und wird von einem Batch Server befüttert.
- **VO Membership Service (VOMS):**  
Einmaliger Dienst zur Registrierung und Verwaltung der Benutzer einer VO.
- **LCG File Catalog (LFC):**  
Katalogdienst, der lesbare logische File Namen (LFN) mit Zugriffspfaden verbindet.



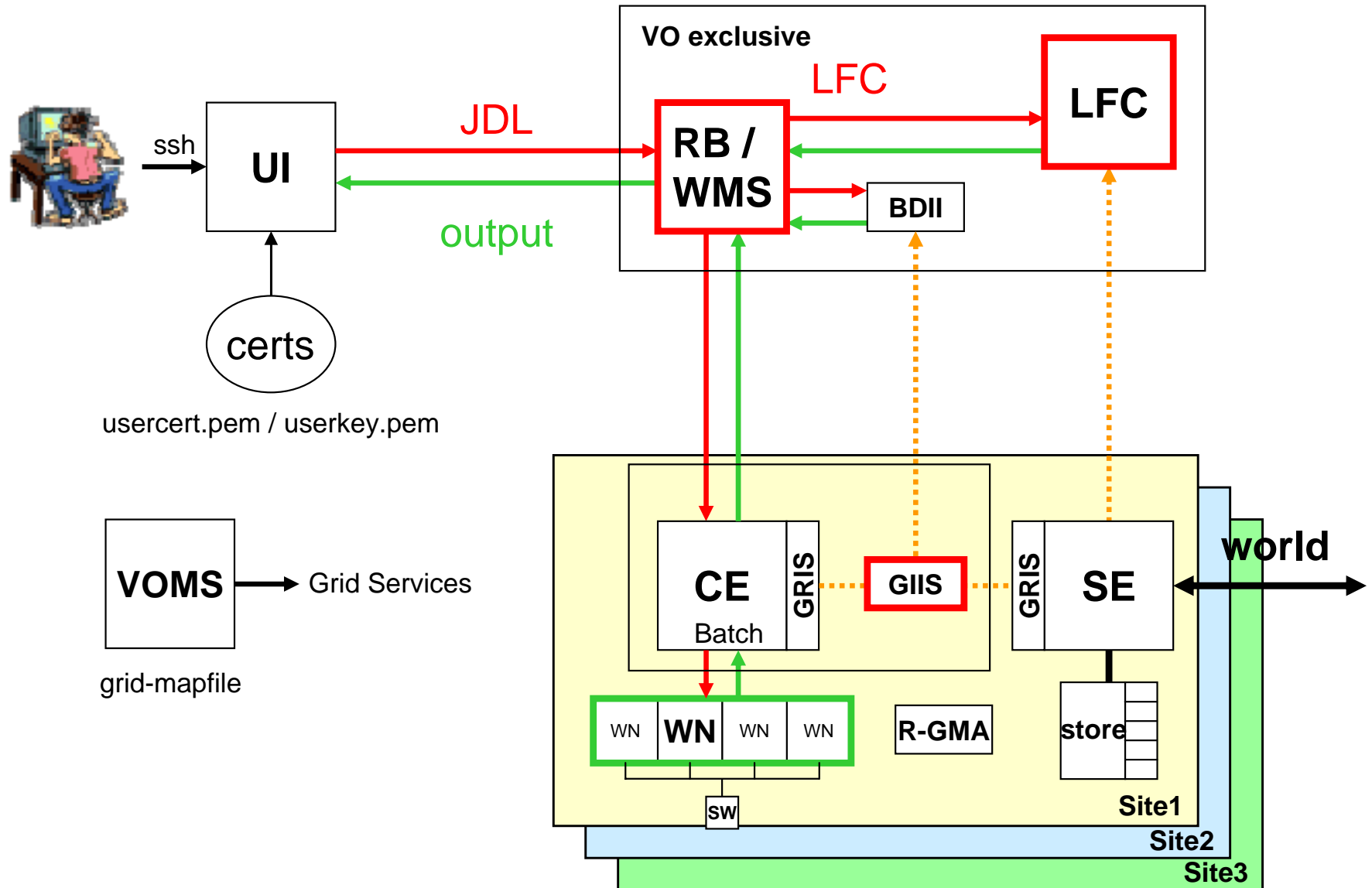
# ... Nomenklatur

- **Grid Resource Information Service (GRIS):**  
LDAP-Info System auf jeder Ressource (CE, SE, LFC, ...).
- **Grid Information Index Service (GIIS):**  
LDAP-Info System jeder Grid Site (DESY-HH, DESY-ZN, ...).
- **Berkeley Database Information Index (BDII):**  
LDAP-Verzeichnis aller Ressourcen.
- **Resource Broker (RB):**  
Zentraler Dienst, der die vom Benutzer an ihn geschickten Jobs auf Basis der JDLs an die CEs verteilt, die in seinem BDII kennt.
- **Workload Management System (WMS):**  
Ein in neuer *condor*-basierter gLite Dienst der Jobs verteilt.
- **Batch System & Fair Share Scheduler (PBS/TORQUE & MAUI):**  
Ein lokales System, das hinter einem CE steht und die Jobs an die WNs verteilt mit typischerweise 1 Queue pro VO. Ein plug-in teilt die Computing Ressourcen nach bestimmten Regeln an Queues, Benutzer und Gruppen auf.
- **Software Directories:**  
Zentrales Verzeichnis, das auf allen WNs verfügbar ist und vom VO Software Manager per Grid Job befüllt wird.



# Dienste Sicht

<http://grid.desy.de/>





# Dienste

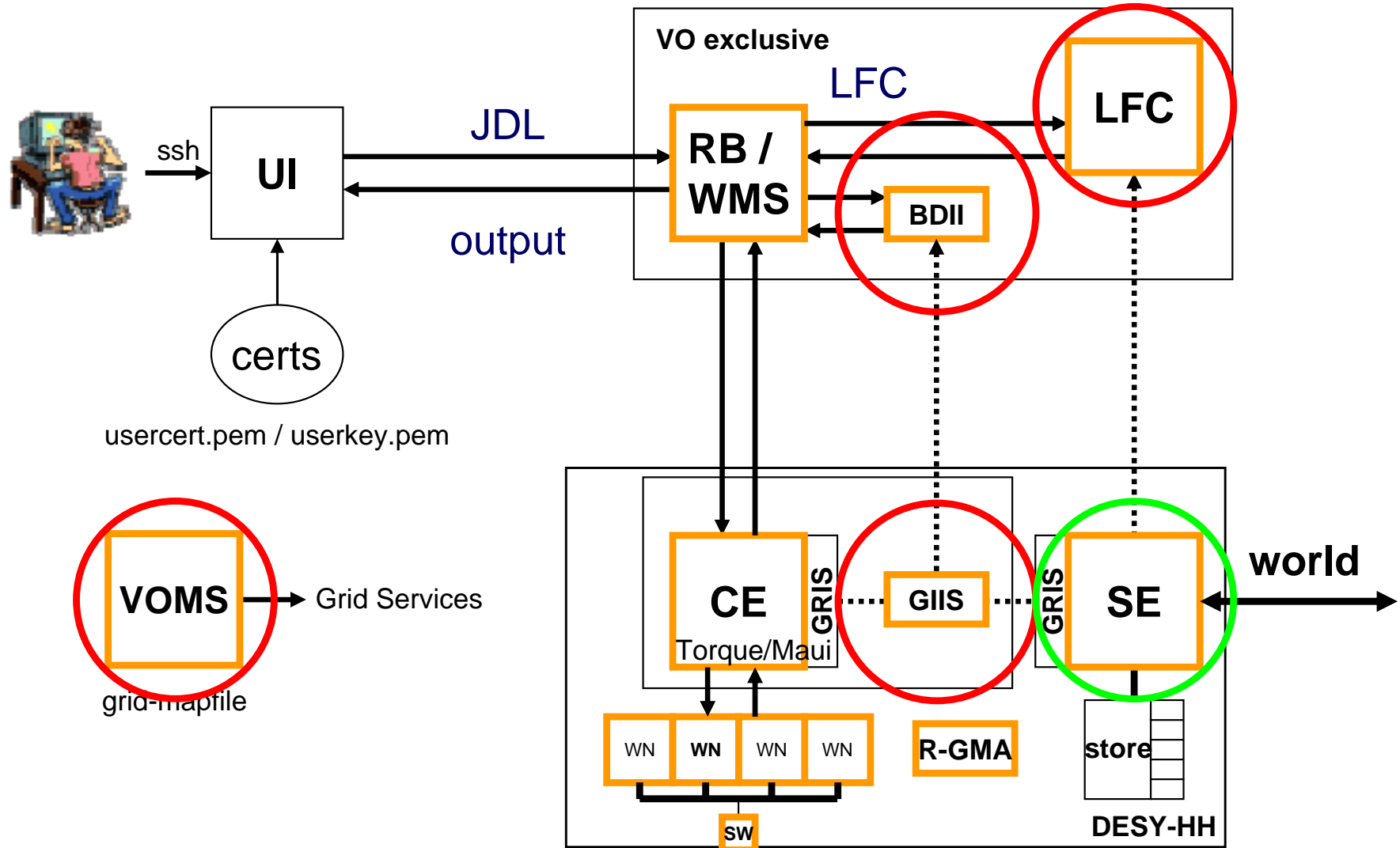
---

- Resources: (pro Grid Site):
  - Computing Elements (CE) / Worker Nodes (WN)
  - Storage Elements (SE)
- VO Dienste: (pro VO implementiert)
  - Einmaliger zentraler VO Membership Service (VOMS)
  - Zentraler Katalog der Datensätze (LFC)
  - Berkeley Database Information Index (BDII)
  - Resource Broker (RB) / Work Load Management System (WMS)



# Betriebliche Sicht

<http://grid.desy.de/>





# Server ...

---

- Resources: (site specific)  
[simple barebones; RAID systems w/ redundant power supplies]
  - CE0 (grid-ce0, grid-wn0001 - 0083)
  - CE1 (grid-ce1, grid-wn0101 - 0140, 0301 - 0342)
  - CE2 (grid-ce2, grid-wn0201 - 0245)
  - CEZS (zeus-ce, zeus001 - 035)
- SW (grid-fs1 / grid-fs2)
- DEFAULT-SE (grid-se3)
- SE2 (grid-se2)
- DCACHE (srm-dcache, dcacheNN)
- R-GMA (grid-rgma0)
- GIIS (grid-giis0 / grid-giis1)





# ... Server

- Core Server: (VO specific)  
[RAID systems w/ redundant power supplies]
  - VOMS (grid-voms0 / grid-voms2)
  - GIIS (grid-giis0, grid-giis1)
  - LFC (grid-lfc0)
  - BDII (grid-bdii0 / grid-bdii1)
  
  - RB (grid-rb0, grid-rb1, grid-rb2)
  - WMS (grid-wms0)
  - PXY (grid-pxy0)
  
  - PHEDEX (phedex0)

