

Grid Aktivitäten bei DESY

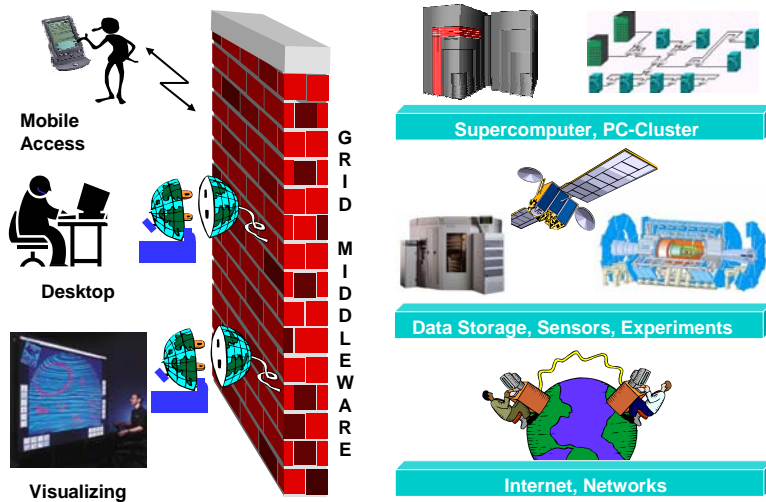


* e-mail: Andreas.Gellrich@desy.de



Der Grid Traum

<http://grid.desy.de/>



Andreas.Gellrich@desy.de

IT-VV, 19.03.2004

1



<http://grid.desy.de/>

Grid

Definition:

- Virtuelle Organisationen (VO)
- nicht-zentral kontrollierte, koordinierte Ressourcen
- offene, standardisierte Protokolle und Schnittstellen
- Dienste, nicht-trivialer Qualität
- kein Batchsystem, keine Anwendungsspezifika, nicht WWW

Implementation:

- Globus Toolkit
- European DataGrid (EDG)
- Virtual Data Toolkit (VDT)
- LHC Computing Grid (LCG)
- Middleware agiert zwischen System und Anwendung



<http://grid.desy.de/>

Grid @ DESY

- dCache 
- DESY Grid Testbed
- D-GRID Initiative
- Enabling Grids for E-Science in Europe 
- International Lattice Data Grid 
- „LC Data Grid“



<http://grid.desy.de/>

dCache



- Entwicklung in Zusammenarbeit von DESY und Fermi
- Schaffung eines schnellen und skalierbaren Disk Cache System mit einer optionalen Verbindung zu einem hierarchischen Massenspeicher Manager
- U.a. implementiert dCache eine *Grid mass storage fabric*
- Als Transportprotokolle werden GridFTP und http unterstützt, weiterhin der *Storage Resource Manager (SRM)*

- dCache ist in Produktion bei DESY für alle Experimente und weitere Gruppen
- Weitere Nutzer: CDF, US-CMS, CERN, FZK

➤ dCache ist ein Grid F&E Projekt!



<http://grid.desy.de/>

DESY Grid Testbed ...

- Initiiert von IT and H1; Beteiligung von HERA-B
- offene DESY-Initiative zum Studium von Grid Middleware
- Zusammenarbeit mit Zeuthen und U Dortmund

- Beispielanwendung: *Monte Carlo* Simulation

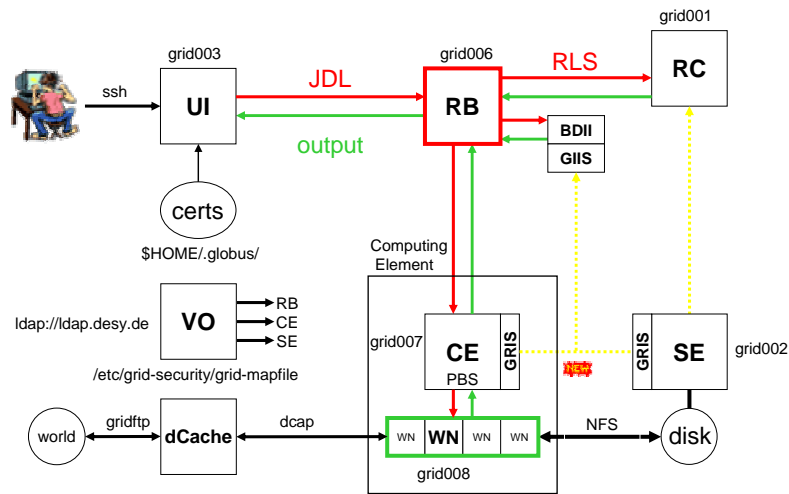
- 10 "alte" Linux PCs von H1 und HERA-B
- Installation der EDG RPMs unter DESY SuSE Linux

- minimales aber komplettes unabhängiges Grid

➤ Zukunft gehört EGEE (LCG-2) im DESY Grid Testbed2!!!



... DESY Grid Testbed



<http://grid.desy.de/>

Andreas.Gellrich@desy.de

IT-VV, 19.03.2004

6



D-GRID ...

- F&E Programm zur Schaffung einer nationalen Grid Infrastruktur
- HGF, Universitäten, FhG, MPG, DFN
- Beispiele:
 - UK e-Science
 - *NSF Middleware Initiative*
 - ...
- deutsche *HEP Community* plant im LCG Umfeld Aktivitäten:
 - GridKa (LCG Tier-1)
 - U Wuppertal (Neutrino-physik)
 - DESY (HERA)
 - U Hamburg (CMS)
 - ...

<http://grid.desy.de/>

Andreas.Gellrich@desy.de

IT-VV, 19.03.2004

7



... D-GRID

Fünf Arbeitskreise zur Erstellung des wissenschaftlich-technischen Programmes:

- AK1: Kooperationsmodelle für den Betrieb (MK)
- AK2: Middleware (UE, AG)
- AK3: Management (-)
- AK4: Netzwerke (KO)
- AK5: Datenmanagement (MG, VG)

Sechs *Communities*:

- *Astro- und Teilchenphysik*
- *Computer Wissenschaften*
- *Medizin- und Bioinformatik*
- *Klimaforschung*
- *Hoch- und Höchstleistungsrechenzentren*
- *Bereitstellung wissenschaftlicher Informationen*



EGEE ...



Enabling **G**rids for **E**-Science in **E**urope (EGEE):

- 6. Rahmenprogramm der EU (FP 6) IST
- 70 Institute aus 27 Ländern, organisiert in 10 Föderationen
- Etat: 32 M€
- DESY's Anteil: 148 k€
- Projektstart: 1. April 2004
- EU Vertragspartner: CERN
- Deutschland: DESY, DFN, DKRZ, FhG, FZK, GSI

Ziele:

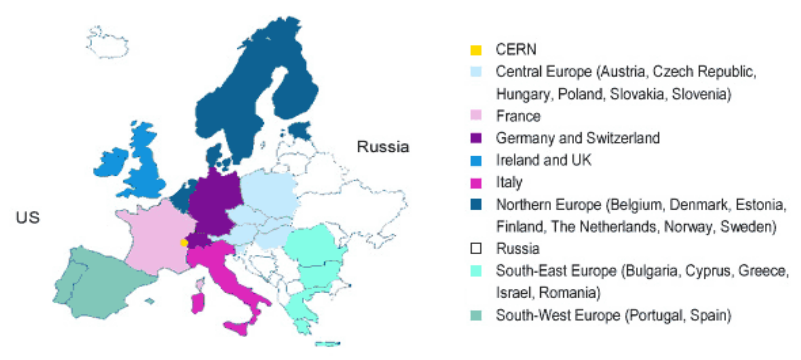
- produktionsreife Grid Infrastruktur
- Grid Services für e-Science in Europa
- Anziehung weiterer Ressourcen
- Verbreitung, Training und Unterstützung für neue Nutzer



... EGEE ...



<http://grid.desy.de/>



Andreas.Gellrich@desy.de

IT-VV, 19.03.2004

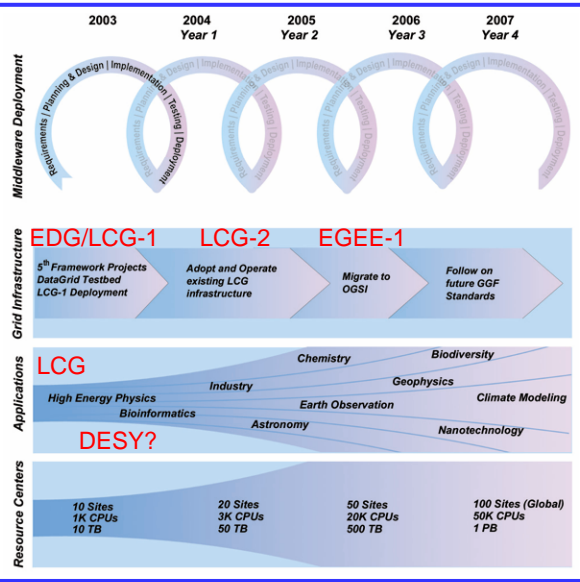
10



... EGEE ...



<http://grid.desy.de/>



Andreas.Gellrich@desy.de

IT-VV, 19.03.2004

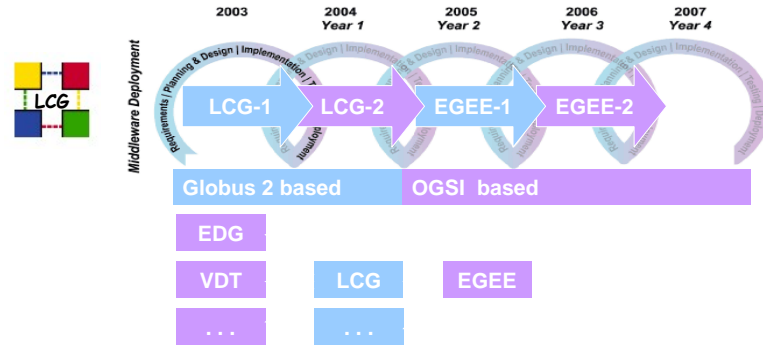
11



... EGEE



<http://grid.desy.de/>



International Lattice Data Grid



<http://grid.desy.de/>

- Gittertheorie erfordert Parallelrechner im Teraflop Bereich
- Rechnerkonzepte mit schnellen Netzen:
 - Spezieller Hardware (APE, QCDOC)
 - Commodity Cluster (Myrinet, Infiniband, GigE)
- in jedem Fall sind die Berechnungen sehr kostspielig
- wenige große Systeme weltweit
- kleine Institute und Universitäten brauchen Daten
- ILDG will *Grid-of-Grids* aufbauen zum Austausch von Daten
- Typische Grid Anwendung
- DESY plant ein *Storage Element* mit dCache



<http://grid.desy.de/>

„LC Data Grid“

- F&E für Detektoren an Linearbeschleunigern
- parallel zu DESYs TESLA Programm

- Monte Carlo Simulationen von Physik und Detektor

- Geant4
- LCIO

- Schaffung eines zentralen Simulationsdatendepots bei DESY
- „LC Data Grid (LCDG)“ muss erst noch gegründet werden ...
- Zugriff auf die Daten mit Grid Werkzeugen (GridFTP)
- Storage Element (SE)
- dCache



<http://grid.desy.de/>

Zusammenfassung

Status:

- dCache etabliert
- DESY Grid Testbed läuft
- D-GRID AKs arbeiten
- LCG-2 Installation für EGEE Start in arbeit
- ILDG entwickelt sich schleppend im Sog von EGEE (LCG-2)
- „LC Data Grid (LCDG)“ als Beiprodukt von EGEE (LCG-2)
- (zu) wenig IT Manpower

Rechenzentrum:

- System Unterstützung, Installation und Administration
- Grid Betrieb
- Benutzerunterstützung
- Ressourcenplanung



http://grid.desy.de/

Web Links

Grid Computing:

- <http://www.globus.org/>
- <http://www.eu-datagrid.org/>
- <http://www.eu-egee.org/>

LHC Grid Computing (LCG):

- <http://cern.ch/lcg/>

DESY Grid Computing Web Seite:

- <http://grid.desy.de/>
- <http://www.dcache.org/>



http://grid.desy.de/

Literatur

Bücher:

- I. Foster, C. Kesselmann: *The Grid: Blueprint for a New Computing Infrastructure*, Morgan Kaufmann Publisher Inc. (1999)
- F. Berman, G. Fox, T. Hey: *Grid Computing: Making The Global Infrastructure a Reality*, John Wiley & Sons (2003)

Artikel:

- I. Foster, C. Kesselmann, S. Tuecke: *The Anatomy of the Grid* (2000)
- I. Foster, C. Kesselmann, J.M. Nick, S. Tuecke: *The Physiology of the Grid* (2002)
- I. Foster: *What is the Grid? A Three Point Checklist* (2002)